

J.TEST 過去問題

J.TEST の過去問題から、聴読解問題と、類義語問題・記述問題を紹介します。

自由にご利用ください。

J.TEST A-C レベル

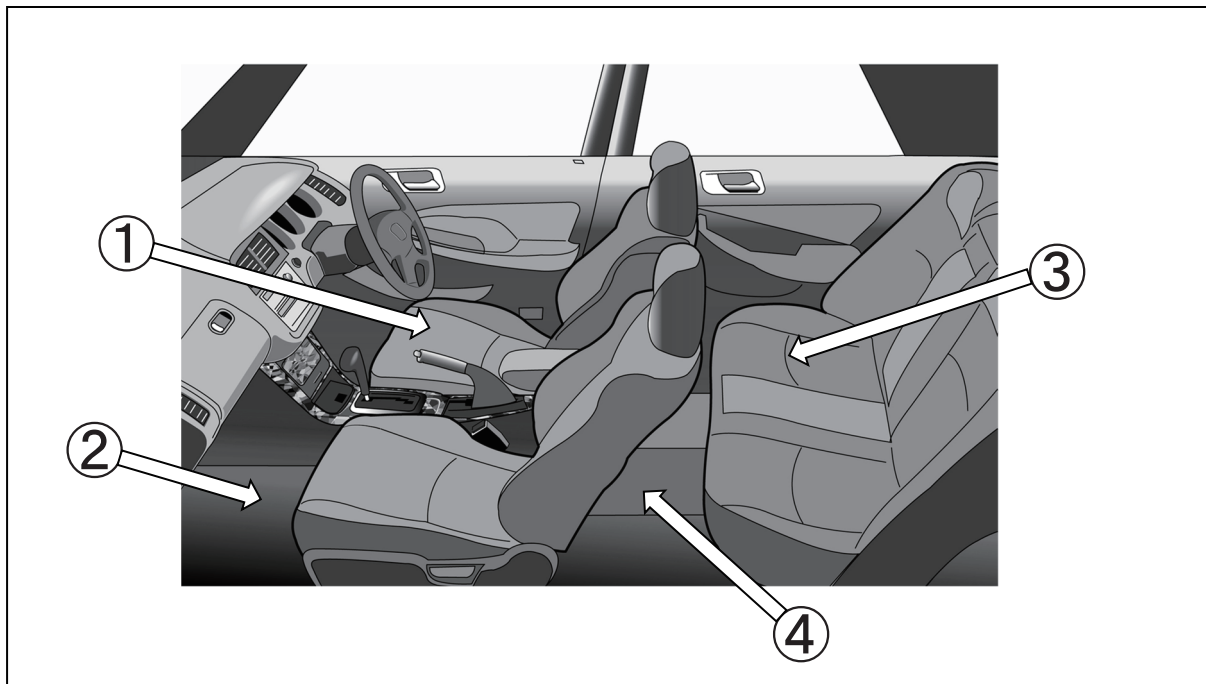
[2020年07月実施 第151回「J.TEST A-C」より一部抜粋]

【音声】 <http://j-test.jp/2023-03-books.mp3>

* 実際の試験より音質を下げています。



G



J

およりえき 売上高及び利益率の増減

| てんぼ 店舗 | 売上高 | 利益率 |
|-----------|---------|---------|
| ① | + 0.7 % | + 6.5 % |
| ② | + 6.0 % | + 1.3 % |
| ③ | + 4.9 % | + 5.4 % |
| ④ | - 3.6 % | + 0.4 % |

J.TEST A-Cレベル [2020年07月実施 第151回「J.TEST A-C」より一部抜粋]

■ 次の文の（ ）に1・2・3・4の中から最も適切な言葉を入れなさい。

- (1) 今日は来客や電話が多く、（ ）一日だった。
1 みにくい 2 ひきょうな
3 あわただしい 4 あいまいな
- (2) 町田^{まちだ}さん、さっきまで仕事してたのに、（ ）帰っちゃったみたい。
1 いつの間にか 2 いっそ
3 いちいち 4 つい
- (3) 長坂^{ながさか}課長^{かちょう}には（ ）ともにお世話になっています。
1 公私^{こうし} 2 公正
3 公平 4 公立
- (4) その提案^{ていあん}は私にとって（ ）都合だった。
1 好 2 良
3 悪 4 非
- (5) この件に関しましてはコメントを（ ）させていただきます。
1 差し出 2 差し引き
3 差し支え 4 差し控え
- (6) これは少子高齢化に（ ）をかけようとする政策である。
1 口裏 2 歯止め
3 手の内 4 足かせ
- (7) 役員の不祥事が報道され、抗議の電話が（ ）かかってくる。
1 ふがいなく 2 とりたてて
3 切実に 4 ひっきりなしに
- (8) この会社を辞めようなんていう気持ちは（ ）ない。
1 さらさら 2 ひしひし
3 おちおち 4 つらつら

J.TEST D-Eレベル [2020年07月実施 第151回「J.TEST D-E」より一部抜粋]

■ 次の文の () に 1・2・3・4 の中から一番いい言葉を入れてください。

(1) 松本さんは、いつも () 机の上を片づけています。

- | | |
|--------|--------|
| 1 きちんと | 2 なかなか |
| 3 そのまま | 4 そろそろ |

(2) 雨の日に階段で ()、けがをしました。

- | | |
|-------|-------|
| 1 滑って | 2 おって |
| 3 守って | 4 揺れて |

(3) 新聞やテレビで、環境問題が () います。

- | | |
|-----------|----------|
| 1 持ち上げられて | 2 取り出されて |
| 3 取り上げられて | 4 生み出されて |

(4) 近くで () 事件が起きました。

- | | |
|--------|-------|
| 1 恐ろしい | 2 かゆい |
| 3 貧しい | 4 詳しい |

(5) A: 「なんか、変なおいしくない？」

B: 「え? …あー! 魚、()」

- | | |
|----------|----------|
| 1 かけちゃった | 2 冷めちゃった |
| 3 こげちゃった | 4 むいちゃった |

■ (A) と (B) の _____ に合う言葉を入れて文を作ってください。

(6) とても暑かったですから、うちへ _____ て、すぐに _____ を浴びました。
(A) (B)

(7) 70歳に _____ ら、会社をやめて妻と田舎に _____ つもりです。
(A) (B)

(8) お酒を _____ 過ぎて、具合が _____ です。
(A) (B)

J. TEST F-Gレベル [2020年07月実施 第151回「J. TEST F-G」より一部抜粋]

■ 次の文の()に1・2・3・4の中なかからいちばんいいものをいいに入れてください。

(1) ()をきて、かいしゃいに行きます。

- | | |
|--------|---------|
| 1 テーブル | 2 ワイシャツ |
| 3 フォーク | 4 ラジオ |

(2) あつかったですから、うみで()ました。

- | | |
|-------|------------------------|
| 1 およぎ | 2 しめ |
| 3 わたし | 4 見 <small>み</small> せ |

(3) 大学だいがくのしょくどうには、()りょうりがあります。

- | | |
|---------|---------|
| 1 げんきな | 2 しずかな |
| 3 ハンサムな | 4 いろいろな |

(4) きノウは、いちにち()いそがしかつたです。

- | | |
|------|------------------------|
| 1 たち | 2 ごろ |
| 3 しか | 4 中 <small>じゅう</small> |

(5) となりのへやひとの人がいつも()、こまってます。

- | | |
|---------|---------|
| 1 うるさくて | 2 すずしくて |
| 3 きいろくて | 4 ひくくて |

■ 【 】の中なかの3つことばの言葉をならべて、ただしい文ぶんを作つてつくください。

1・2・3・4・5・6の中なかからいちばんいいものを1つえらんでください。

(6) きノウ、【 1. シャツを 2. りんごを 3. 10こと 】かいました。

- | | | | |
|---------|---------|---------|---------|
| 1 1→2→3 | 2 1→3→2 | 3 2→1→3 | 4 2→3→1 |
| 5 3→1→2 | 6 3→2→1 | | |

(7) あにのへやより【 1. ほうが 2. へやの 3. わたしの 】きれいです。

- | | | | |
|---------|---------|---------|---------|
| 1 1→2→3 | 2 1→3→2 | 3 2→1→3 | 4 2→3→1 |
| 5 3→1→2 | 6 3→2→1 | | |

(8) きノウは、スポーツを【 1. したり 2. 行いったり 3. さんぽに 】しました。

- | | | | |
|---------|---------|---------|---------|
| 1 1→2→3 | 2 1→3→2 | 3 2→1→3 | 4 2→3→1 |
| 5 3→1→2 | 6 3→2→1 | | |

正解とスクリプト

【正解】

| | 問題11 | 問題12 | 問題17 | 問題18 |
|-----|------|------|------|------|
| 聴読解 | 1 | 4 | 2 | 1 |

| | (1) | (2) | (3) | (4) | (5) | (6) | (7) | (8) |
|--------|-----|-----|-----|-----|-----|--------|-----|-----|
| A-Cレベル | 3 | 1 | 1 | 1 | 4 | 2 | 4 | 1 |
| D-Eレベル | 1 | 1 | 3 | 1 | 3 | (下記参照) | | |
| F-Gレベル | 2 | 1 | 4 | 4 | 1 | 4 | 6 | 2 |

■D-Eレベル (6)～(8)の解答例 【 A / B 】

(6) 帰っ／シャワー

(7) なった／住む

(8) 飲み／悪い

【音声】 <http://j-test.jp/2023-03-books.mp3>

* 実際の試験より音質を下げています。



【スクリプト】

Gを見てください。

男性と女性が電話で話しています。

問題11 ライターはどこにありましたか。

問題12 女の人はどこを探しますか。

男：ねえ、今どこにいる？

女：家の駐車場だけど。

男：よかった。車に落とし物をしたみたいだね。悪いけど探してもらえる？

女：ああ、運転席にライター落ちてるよ。

男：いや、それじゃない。昨日、運転中に急ブレーキをかけて、後ろの席に置いてた鞆が倒れちゃったんだよねー。

女：ふーん。で、何を探せばいいの？

男：USB。それがないと困るんだよ。座席の下、見てくれない？

女：わかった。

Jを見てください。

女性と男性が話しています。

問題17 現在問題があるのはどの店舗ですか。

問題18 今後注意が必要なのはどの店舗ですか。

女：部長、4店舗の上半期のデータをお持ちしました。前年上半期と比較した増減率です。

男：ありがとう。前年と比べてどうですか。

女：こちらの店舗が売上高がマイナスになっています。

男：ああ、でも利益率は落ちてませんね。何か事情はありませんか。

女：あ、台風の被害で1週間ほど営業できなかった店舗です。

男：となると、現状問題があるのは売上が伸びている割に利益率がそれほど増えていない店舗ですね。調査してください。

女：はい、わかりました。

男：それと、ここの店舗は売上が伸びていないのに利益率は大幅にアップしていますね。その場合、従業員に負担がかかっている可能性があります。

女：今後、何か問題が出てくるかもしれませんね。

男：ええ、注意が必要です。

実用日本語検定（J.TEST）と CEFR・日本語能力試験（JLPT）の対応表 ※1

| 「日本語教育の参照枠」 ※2 CEFR | | J.TEST (年6回実施) | | JLPT (年2回実施) |
|-------------------------------------|--------------|----------------|----------------|--------------|
| | | レベル | スコア | |
| * CEFR C2 * CEFR C1 * CEFR B2 | A・C レベル試験 | | 1000点満点 | |
| | | 特A級 | 930点以上 | |
| | | A級 | 900点以上 | |
| | | 準A級 | 850点以上 | |
| | | B級 | 800点以上 | |
| | | 準B級 | 700点以上 | N1 *大学入試レベル |
| * CEFR B1 * CEFR A2 | D・E レベル試験 | | 700点満点 | |
| | | D級 | 500点以上 | N3 |
| | | E級 | 350点以上 | N4 *実習生入国レベル |
| * CEFR A1 | F・G レベル試験 | | 350点満点 | |
| F級 | | 250点以上 | N5 *日本語学校入学レベル | |
| | | G級 | 180点以上 | |

※1 JLPTとCEFRの対応関係は、当事務局独自の判断によるものです。

※2 「日本語教育の参照枠」のA1～C2は、CEFRのA1～C2に準拠しています。

CEFR = Common European Framework of Reference for Languages (ヨーロッパ言語共通参照枠)

参考資料QRコード

J. TESTホームページ



<https://j-test.jp>

J. TEST情報



<https://j-test.jp/newjtest>

実施要項・年間予定



<https://j-test.jp/newjtest/schedule>

入管等提出用
成績証明書発行について



<https://j-test.jp/immigration>

J. TEST利用校



<https://j-test.jp/gakkou>

J. TEST利用団体



<https://j-test.jp/kigyo>

成績検索



<https://j-test.jp/kensaku2>

正解とスクリプト



<https://j-test.jp/8888-2>

J.TESTの特徴

年間7万人
が受験

A-Cレベル試験

上級者向け、ビジネス関連の問題も出題

D-Eレベル試験

初級者～中級者向け、ビジネス関連の問題も出題

F-Gレベル試験

入門者向け

J.TESTは、入学基準、卒業目標、奨学金、学費一部免除、学期テスト、社員の日本語レベル確認、資格給として給与に反映されるなど、学校や企業などで幅広く活用されています。

難易度は毎回一定、
受験のチャンスが多い

年6回
実施

3種類の試験、
レベルとスコアで
実力を測定



成績検索
ができる



無料で
ダウンロード
できる学習素材
が豊富

入門レベル～
日本語能力試験
N1以上の日本語力
まで測定可能



「記述式問題」があり、
「実用的」かつ「実践的」な
日本語力を測定

一定の点数以上
の方に認定証発行
(随時試験を除く)

聴解試験と読解試験の
得点の比率はそれぞれ50%

※F-Gレベルはすべて選択式問題

無料のWEB
テストで
受験レベルが
確認できる



無料のWEBテスト



<https://j-test.jp/webtest>

練習問題



https://j-test.jp/page_id2066

ミニテスト



<https://j-test.jp/j-test-minitest>

新サンプル問題



<https://j-test.jp/newj-sample>

平素は日本語ブックスをご利用いただき、誠にありがとうございます。
日本語ブックスでは、ホームページやSNSなどで、情報を発信しております。
ぜひご覧ください。

日本語ブックス東京店 Twitter



@nihongobooksjp

日本語ブックス大阪店 Twitter



@nihongobooksjp2

日本語ブックス大阪店 ブログ



<https://books-osaka.jimdo.com/>



日本語ブックス 東京・亀戸店

- ◆ 営業日：月～金 10:00～17:30
- ◆ 休業日：土日・祝日・夏季休業・年末年始

〒136-0071

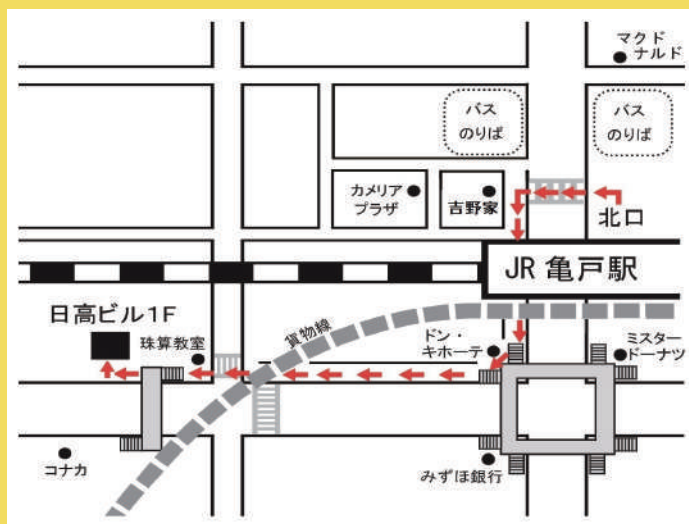
東京都江東区亀戸 1-42-18 日高ビル1F

TEL：0120-776-713 FAX：0120-776-714

JR 総武線亀戸駅から徒歩5分

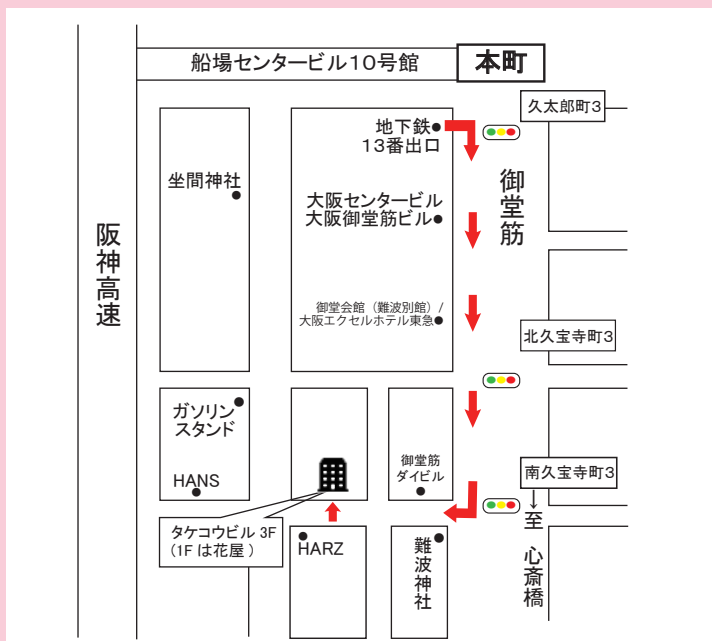
ご注文は発送センターへ

TEL：0120-776-713 FAX：0120-776-714



日本語ブックス 大阪・本町店

- ◆ 営業日：月～金 13:30～17:30
- ◆ 休業日：土日・祝日・夏季休業・年末年始



〒541-0058

大阪府大阪市中央区南久宝寺町 4-4-5 タケコビル 3F

TEL：0120-664-724 FAX：0120-664-725

地下鉄『本町』または『心斎橋』駅から徒歩6分

『本町』からは御堂会館を通り、難波神社手前を右折。1Fは花屋。